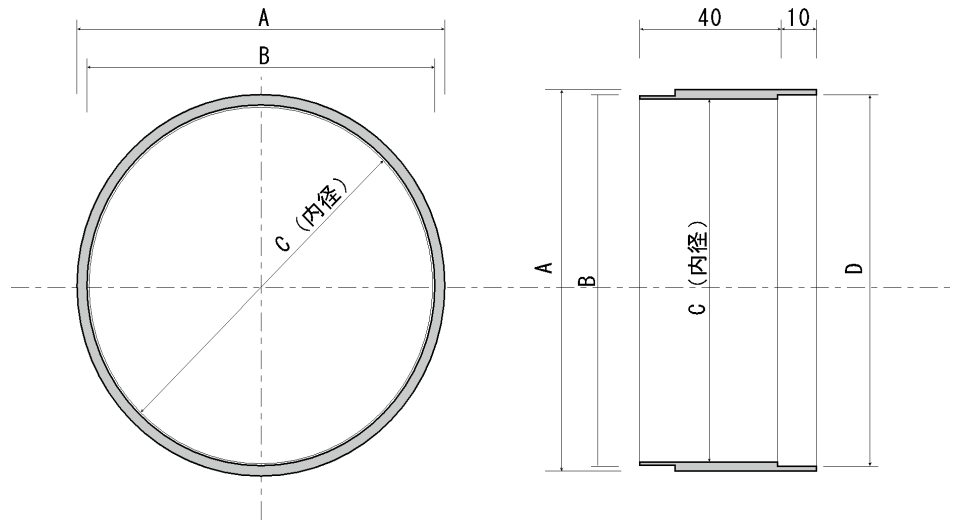


スリーブジョイント

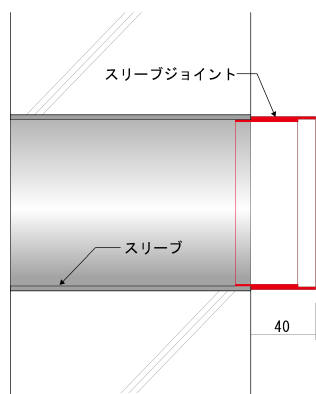


ジョイント内部がフラットになっており、換気レジスター及びクーラーキャップの根元まで挿入が可能です。

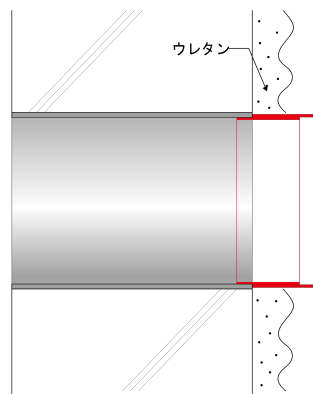
仕上げボードと躯体の隙間に合わせて2個、3個と連結できます。

壁仕上げ裏まで伸ばして置くことができるので、仕上げボードに穴を開ける際、芯ずれすることがなくなり、綺麗かつスピーディーに室内換気器具の取り付けができます。

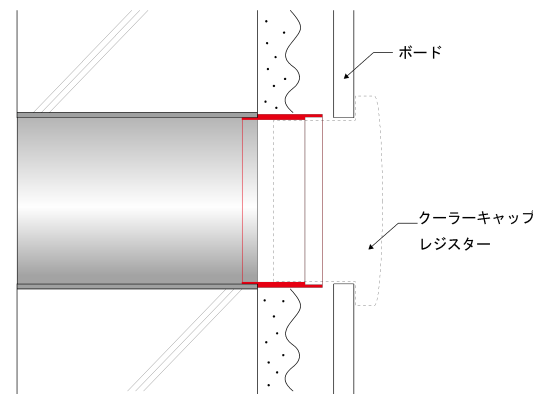
品番	寸法(Φ)				適応スリーブ (内径×外径)	入数	色	材質
	A	B	C	D				
K75J	78.7	74.7	73.5	74.9	SU75 (75×80)	150	ブラック	ABS樹脂
K100J	103.5	99.7	98.5	100.7	SU100 (100×106)	100		
K150J	153.9	149.9	148.5	149.9	LP150 (150×156)	50		



①打ち込みスリーブに取付



②ウレタン吹付け



③内装仕上げ完了後
クーラーキャップ及びレジスター取付